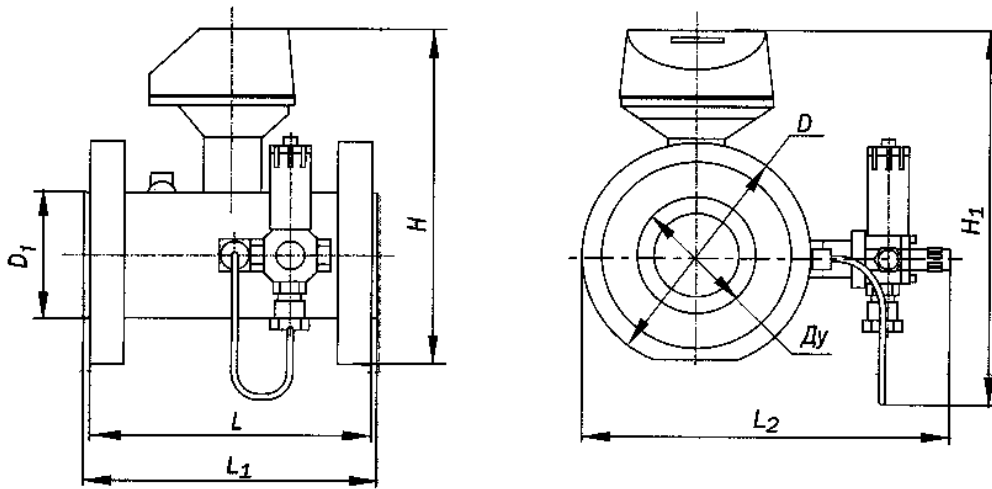


ТЕХНИЧЕСКИЕ ХАРАКТЕРИСТИКИ

Условное обозначение	Ду, мм	Q <sub>max</sub> , м <sup>3</sup> /ч	Q <sub>mm</sub> , м <sup>3</sup> /ч	Масса, кг
СГ16МТ-100	50	100	10	5
СГ16МТ-160	80	160	8	13
СГ16МТ-250	80	250	12,5	13
СГ16МТ-400	100	400	20	17
СГ16МТ-650	100	650	32,5	17
СГ16МТ-800	150	800	40	32
СГ16МТ-1000	150	1000	50	32
СГ16МТ-1600	200	1600	80	46
СГ16МТ-2500	200	2500	125	46
СГ16МТ-4000	200	4000	200	46
СГ75МТ-160	80	160	8	17
СГ75МТ-250	80	250	12,5	17
СГ75МТ-400	100	400	20	20
СГ75МТ-650	100	650	32,5	20
СГ75МТ-800	150	800	40	45
СГ75МТ-1000	150	1000	50	45
СГ75МТ-1600	200	1600	80	75
СГ75МТ-2500	200	2500	125	75
СГ75МТ-4000	200	4000	200	75

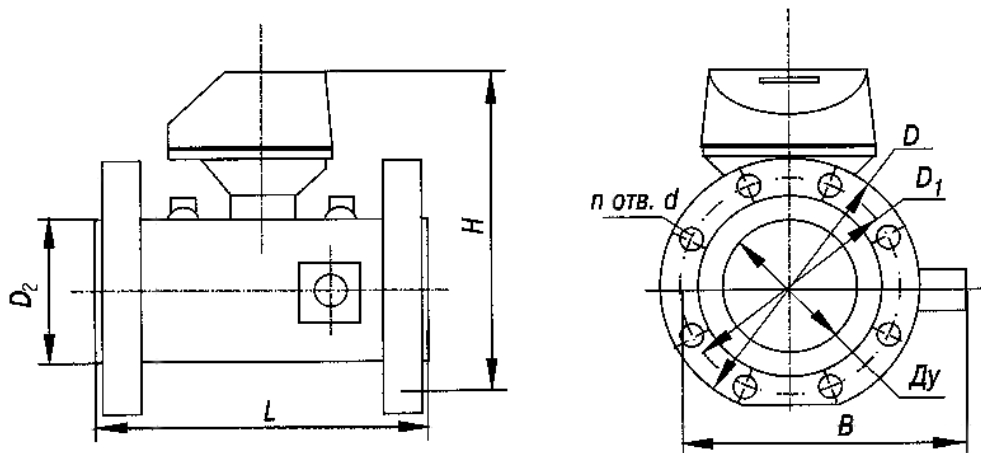
Примечание: диапазон измерения счетчиков увеличивается при повышении давления газа.

ГАБАРИТНЫЕ И ПРИСОЕДИНИТЕЛЬНЫЕ РАЗМЕРЫ СЧЕТЧИКОВ СГ75МТ, СГ16МТ-100 (безфланцевое исполнение)



Обозначение исполнения счетчика	Размеры, мм						
	Ду	D	L	L <sub>1</sub>	L <sub>2</sub>	H	H <sub>1</sub>
1	2	3	4	5	6	7	8
СГ75МТ-160	80	140	240	245	258	267	291
СГ75МТ-250							
СГ75МТ-400	100	164	300	305	282	291	304
СГ75МТ-650							
СГ75МТ-800	150	218	450	455	353	362	348
СГ75МТ-1000							
СГ75МТ-1600	200	295			424	431	380
СГ75МТ-2500							
СГ75МТ-4000	50	103	103	150	-	260	-
СГ16МТ-100							

ГАБАРИТНЫЕ И ПРИСОЕДИНИТЕЛЬНЫЕ РАЗМЕРЫ СЧЕТЧИКОВ СГ75МТ,  
СГ16МТ (фланцевое исполнение)



Обозначение исполнения счетчика	Размеры, мм							
	Ду	D	D <sub>1</sub>	D <sub>2</sub>	d/n	L	H	B
1	2	3	4	5	6	7	8	9
СГ16МТ-160	80	195	160	133	18/8	240	255	280
СГ16МТ-250								
СГ16МТ-400	100	215	180	158	18/8	300	275	305
СГ16МТ-650								
СГ16МТ-800	150	280	240	212	22/8	450	330	365
СГ16МТ-1000								
СГ16МТ-1600	200	335	295	268	22/12	450	390	430
СГ16МТ-2500								
СГ16МТ-4000								